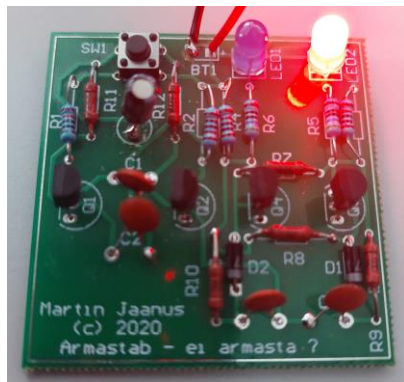
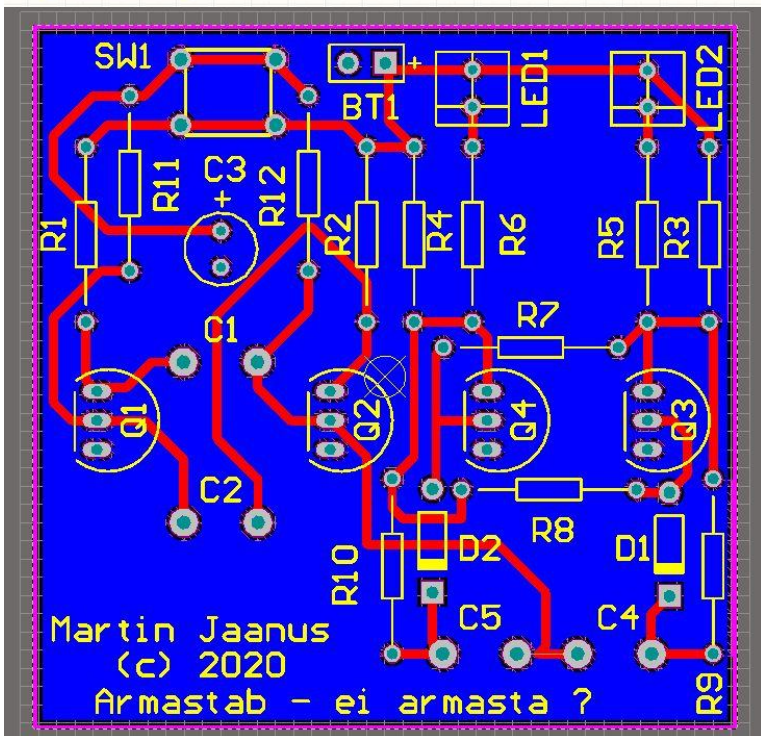
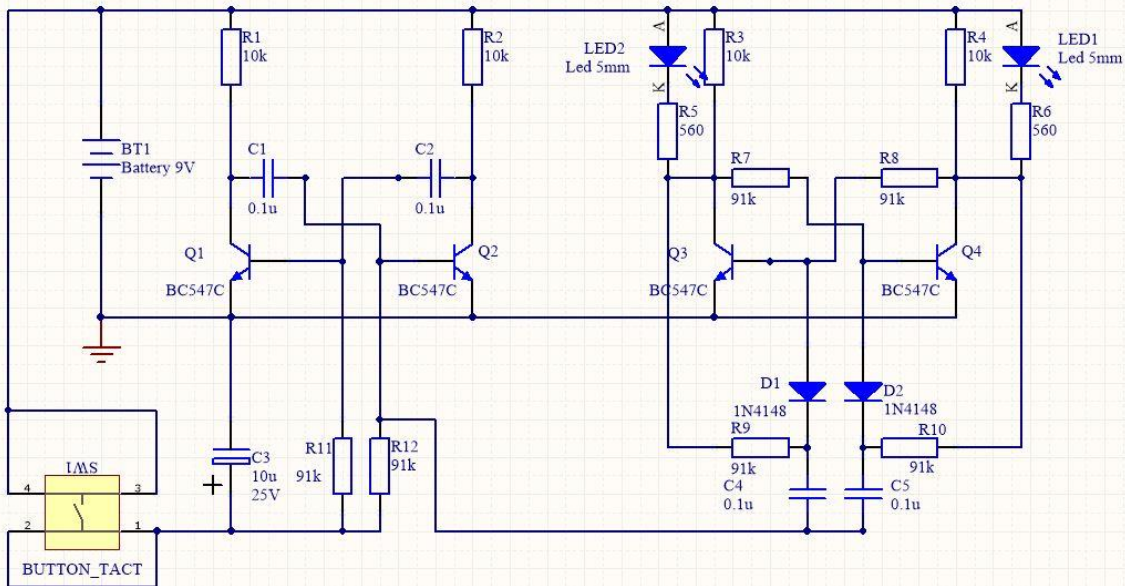


Jootmiskoolitus 2022 - Armastab – ei armasta



Transistor BC547 C

1N4148 diod

Valgusdiodid(LED)

Plus väljaviik on pikem

Kondensaatorid: 10 μ F 100 nF

Plus väljaviik on pikem

Takistid:

10 k Ω – pruun, must, oranž, kuldne
 560 Ω – roheline, sinine, pruun, kuldne
 91 k Ω – valge, pruun, oranž, kuldne

Plus väljaviik on pikem